

平成28年度

第66回中国学生ソフトテニス秋季リーグ戦大会
第66回中国学生ソフトテニス選手権大会
第66回中国学生ソフトテニスシングルス選手権大会

日程 平成28年8月21日(土)～25日(水)
8月21日(土) 開会式
22日(日) 大学対抗戦
23日(月) 大学対抗戦・個人選手権
24日(火) 個人選手権・シングルス
25日(水) シングルス
閉会式

会場 松江市総合運動公園 庭球場

主催 中国学生ソフトテニス連盟

協賛 株式会社ショーワコーポレーション

日本トラベルセンター株式会社

後援 松江市総合運動公園

大会役員

会	長	島田 國三郎	
副	会 長	林 芳 正 檜 谷 治 森 博 史 山 本 祐 樹	
大会	委員 長	杉 村 実	(広島大学)
技術	審判委員 長	藤 田 健 輔	(吉備国際大学)
同	副 委員 長	大 江 茜	(福山平成大学)
総 務	委員 長	堀 内 崇 史	(広島大学)
同	補 佐	小 島 直 人	(広島大学)
進 行	委員 長	守 江 智 哉	(広島大学)
同	委 員	前 原 康 太	(広島修道大学)
同	委 員	江 川 宣	(広島大学)
ア ナ ウ ン ス		岩 橋 紅 音	(広島大学)
記 録	委員 長	金 谷 謙 次 郎	(広島経済大学)
同	委 員	堀 家 かな	(広島工業大学)

大会日程

8月21日（土）午後4時	開会式
22日（日）午前9時	大学対抗戦試合開始
23日（月）午前9時	大学対抗戦試合開始 大学対抗戦終了後個人選手権開始
24日（火）午前9時	個人選手権開始 個人選手権終了後シングルス試合開始
25日（水）午前9時	シングルス試合開始

試合終了後、選手権表彰式・閉会式

式典次第

開会式	閉会式
1. 役員選手入場	1. 役員選手入場
2. 開会宣言	2. 成績発表
3. 会長挨拶	3. 表彰
4. 競技審判上の注意	4. 会長挨拶
5. 選手宣誓	5. 閉会宣言
6. 役員選手退場	6. 役員選手退場

参 加 校

男 子 の 部

一 部

- 1.吉備国際大学
- 2.福山平成大学
- 3.山口大学
- 4.広島大学
- 5.島根大学
- 6.岡山大学

二 部

- 1.広島修道大学
- 2.岡山理科大学
- 3.広島経済大学
- 4.川崎医療福祉大学
- 5.広島工業大学
- 6.鳥取大学

三 部

- 1.下関市立大学
- 2.福山大学
- 3.尾道市立大学
- 4.島根県立大学

女 子 の 部

一 部

- 1.福山平成大学
- 2.広島修道大学
- 3.山口大学
- 4.広島大学
- 5.岡山大学
- 6.吉備国際大学

二 部

- 1.島根大学
- 2.広島工業大学
- 3.岡山理科大学
- 4.川崎医療福祉大学
- 5.下関市立大学
- 6.尾道市立大学

大会規定

1. 男子5組，女子3組による点取り戦とする。

2. 勝者の決定

全勝者或いは最高成績者とする。

勝率が同じ場合は再試合を行わず次の方法によって勝者を定める。

㊦：2者同率の場合は対戦の勝者を優位とする。

㊧：同率者が3者以上の場合，同率者相互の成績のみ比較し，勝率の高い順に順位を決める。これにより順位が決まった者の他に尚同率の者が残る場合，順位が決まった者を除いて残った者の相互のみの成績を比較して決定する。

㊨：上記の㊦，㊧で順位を決めることができない場合は同率者のみの成績を比較し，次の順序により順位を決める。

一．得失ゲーム差の大きい方

二．得失ポイント差の大きい方

㊩：㊦，㊧，㊨で決定できない場合は，大会本部で協議の上，優位を決定する

3. 各部入替戦はリーグ戦終了後各部優勝校とその上部の最下位で争い，下部校が勝った時に入れ替える。

4. 試合順序（A B … F は昨年度の成績順）

A—F B—E C—D

A—E B—D C—F

A—D B—C E—F

A—C B—F D—E

A—B C—E D—F

※最下部の参加校が7校以上になった場合は，2つに分けてリーグを行い，両方の1位によって決戦を行い，勝者をリーグ1位とする。

男子1部		A	B	C	D	E	F	勝点	勝組数	順位	備考
A	吉備国際大学		4	2	2	1	1	1	11	6	
B	福山平成大学	1		2	3	5	4	3	15	2	
C	山口大学	3	3		3	4	4	5	17	1	
D	広島大学	3	2	2		3	3	3	13	3	
E	島根大学	3	0	1	2		2	1	8	5	
F	岡山大学	4	1	1	2	3		2	11	4	
負点		1	4	3	3	4	0				

男子の部

1・2部 吉備国際大学 (3-1) 鳥取大学 [続・替]

女子の部

1・2部 大学 (-) 大学 [続・替]

競技成績						競技成績					
吉備国際大学	1 (安井・中家)	2 (江尻 孝洋)	3 (村上・高城)	4 (岩瀬 隆俊)	5 (植木・大西)	吉備国際大学	1 (安井・中家)	2 (植木 基行)	3 (村上・岩瀬)	4 (大西 春輝)	5 (江尻・高城)
対	4	0	1	0	2	対	4	4	1	3	0
岡山大学	1 (島田・高橋)	4 (日笠 真聡)	4 (奥嶋・築瀬)	4 (北平 浩太)	4 (小森・多原)	3	1 (落合・原)	0 (境 恭平)	4 (棚町・越智)	4 (和氣 良輔)	4 (仁木・右田)
福山平成大学	1 (尾崎・小川)	2 (片山 諒)	3 (與那嶺・平良)	4 (山田 喜大)	5 (小濱・青木)	福山平成大学	1 (岩森・岡崎)	2 (山田 善大)	3 (尾崎・小川)	4 (片山 諒)	5 (小濱・青木)
対	0	4	4	4	4	対	4	0	4	1	4
島根大学	1 (棚町・越智)	1 (境 恭平)	2 (落合・原)	3 (和氣 良輔)	1 (仁木・右田)	2	1 (光森・堀内)	4 (久保 雄聖)	1 (橋谷・市川)	4 (北村 太一)	0 (小島・守江)
山口大学	1 (矢多部・河本)	2 (二宮 幸太)	3 (大西・國重)	4 (川合 佑人)	5 (伊藤・松岡)	山口大学	1 (矢多部・河本)	2 (二宮 幸太)	3 (大西・國重)	4 (川合 佑人)	5 (伊藤・松岡)
対	2	4	4	4	1	対	4	2	4	4	4
広島大学	1 (橋谷・市川)	1 (北村 太一)	0 (三代・中村)	1 (久保 雄聖)	4 (光森・堀内)	1	2 (島田・神保)	4 (北平 浩太)	1 (奥嶋・築瀬)	3 (日笠 真聡)	2 (小森・多原)

競技成績						競技成績									
吉備国際大学	2 対 — 3	1 (江尻・高城)	2 (植木 基行)	3 (村上・大西)	4 (中家 卓哉)	5 (安井・岩瀬)	吉備国際大学	2 対 — 3	1 (安井・岩瀬)	2 (植木 基行)	3 (江尻・高城)	4 (大西 春輝)	5 (村上・中家)		
広島大学		3 (橋谷・市川)	4 (久保 雄聖)	3 (小島・守江)	4 (北村 太一)	3 (光森・堀内)	山口大学		2 (矢多部・河本)	4 (二宮 幸太)	3 (大西 国重)	0 (川合 佑人)	4 (伊藤・松岡)		
福山平成大学		2 対 — 3	1 (尾崎・小川)	2 (片山 諒)	3 (岩森・岡崎)	4 (山田 善大)	5 (小濱・青木)		福山平成大学	4 対 — 1	1 (山田・岡崎)	2 (片山 諒)	3 (小濱・青木)	4 (山田 喜大)	5 (尾崎・小川)
山口大学			4 (矢多部・河本)	3 (二宮 幸太)	3 (伊藤・松田)	1 (川合 佑人)	4 (大西・國重)		岡山大学		3 (奥嶋・多原)	4 (日笠 真聡)	4 (小森・神保)	4 (北平 浩太)	4 (島田・築瀬)
島根大学			2 対 — 3	1 (棚町・越智)	2 (境 恭平)	3 (落合・原)	4 (和氣 良輔)		5 (仁木・右田)		広島大学	3 対 — 2	1 (橋谷・市川)	2 (久保 雄聖)	3 (小島・守江)
岡山大学	4 (津田・築瀬)	4 (北平 浩太)		2 (小森・神保)	1 (日笠 真聡)	2 (奥嶋・多原)	島根大学	4 (棚町・越智)	4 (境 恭平)	4 (原・柳谷)	2 (和氣 良輔)		3 (仁木・右田)		

競 技 成 績						競 技 成 績										
吉備国際大学 対 福山平成大学	1 (岩瀬・中家)	2 (越智 奨太)	3 (藤田・小林)	4 (植木 基行)	5 (安井・岩瀬)	1 部 吉備国際大学 対			2 部 鳥取大学							
	4 1 4	4 1 0	4 1 3	4 1 0	4 1 2	吉備国際大学 3 対	1 (岩瀬・中家)	2 (越智 奨太)	3 (藤田・小林)	4 (植木 基行)	5 (安井・岩瀬)					
山口大学 対 鳥根大学	1 (矢多部・河本)	2 (川合 佑人)	3 (大西・國重)	4 (二宮 幸太)	5 (伊藤・松岡)	4 2 1	4 2 2	0 4 4	4 0 0	-	鳥取大学 1	4 2 2	0 4 4	-		
	4 1 1	4 1 0	2 1 4	4 1 2	4 1 0	部 大学 対 部 大学	1 (福本・山崎)	2 (浅田 深志)	4 (斎藤・久保田)	4 (木下 貴史)	(柳生・長野)					
広島大学 対 岡山大学	1 (橋谷・市川)	2 (久保 雄聖)	3 (小島・守江)	4 (北村 太一)	5 (光森・堀内)	3 1 3	2 1 4	4 1 3	3 1 4	4 1 3	部 大学 対 部 大学	1 (・)	2 (・)	3 (・)	4 (・)	5 (・)
	3 1 3	2 1 4	4 1 3	3 1 4	4 1 3	対	1 (・)	2 (・)	3 (・)	4 (・)	5 (・)	-	-	-	-	-

男子2部		A	B	C	D	E	F	勝点	勝組数	順位	備考
A	広島修道大学		1	2	4	3	3	3	13	3	
B	岡山理科大学	4		2	3	3	0	3	8	4	
C	広島経済大学	3	3		4	2	2	3	11	2	
D	川崎医療福祉大学	1	2	1		3	2	1	8	5	
E	広島工業大学	2	2	3	2		1	1	8	6	
F	鳥取大学	2	5	3	3	4		4	15	1	
負点		2	2	2	4	4	1				

男子の部

1・2部 吉備国際大学 (3-1) 鳥取大学 [続・替]

女子の部

2・3部 広島工業大学 (3-0) 島根県立大学 [続・替]

競技成績						競技成績									
広島修道大学	3	—	1 (日高・伊藤)	2 (白木 汰門)	3 (園田・宮崎)	4 (森田 圭一)	5 (前原・岩戸)	広島修道大学	3	—	1 (園田・岩戸)	2 (森田 圭一)	3 (日高・伊藤)	4 (白木 汰門)	5 (前原・荒木)
鳥取大学			2	0, 4 (柳生・長野)	4, 1 (木下 貴史)	1, 4 (斎藤・久保田)	4, 2 (浅田 深志)	1 (福本・山崎)			広島工業大学	2	0, 4 (久保・錦織)	4, 2 (串田 将明)	1, 4 (明德・室瀬)
岡山理科大学	3	—	1 (平野・下家)	2 (東原 優希)	3 (鐘江・大屋)	4 (小白方 涉)	5 (木村・吉川)	岡山理科大学	3	—	1 (平野・大家)	2 (小白方 涉)	3 (鐘江・大屋)	4 (東原 優希)	5 (木村・古川)
広島工業大学			2	2, 4 (久保・錦織)	0, 4 (串田 将明)	4, 0 (明德・室瀬)	4, 0 (勝谷 正弘)	4, 2 (平田・谷本)			川崎医療福祉大学	2	3, 4 (藤原・古林)	4, 0 (下神 海渡)	4, 0 (新谷・高橋)
広島経済大学	2	—	1 (矢野・山藤)	2 (河村 和哉)	3 (久保田・佐拔)	4 (西地 雄輝)	5 (金谷・中塩)	広島経済大学	2	—	1 (金谷・山藤)	2 (河村 和哉)	3 (西地・中塩)	4 (矢野 順也)	5 (櫻井・望月)
鳥取大学			3	2, 4 (柳生・長野)	1, 4 (木下 貴史)	0, 4 (斎藤・久保田)	4, 3 (浅田 深志)	4, 2 (福本・山崎)			広島工業大学	3	4, 0 (久保・錦織)	4, 1 (串田 将明)	3, 4 (平田・谷本)

競技成績						競技成績									
広島修道大学	4 対 —	1 (園田・荒木)	2 (森田・圭一)	3 (日高・伊藤)	4 (白木 汰門)	5 (前原・岩戸)	広島修道大学	2 対 —	1 (日高・伊藤)	2 (白木 汰門)	3 (園田・荒木)	4 (森田 圭一)	5 (前原・岩戸)		
川崎医療福祉大学		1 (小寺・鼻山)	1 (岡 来夢)	1 (新谷・高橋)	1 (下神 海渡)	4 (遠山・森田)	広島経済大学		2 (久保田・佐拔)	2 (河村 和哉)	4 (金谷・山藤)	2 (矢野 順也)	4 (西地・中塩)		
岡山理科大学		2 対 —	1 (坂本・古川)	2 (小白方 涉)	3 (鐘江・大屋)	4 (東原 優希)	5 (木村・大屋)		岡山理科大学	0 対 —	1 (木村・古川)	2 (東原 優希)	3 (鐘江・大屋)	4 (小白方 涉)	5 (平野・大屋)
広島経済大学			2 (浅井・石橋)	1 (矢野 順也)	3 (金谷・中塩)	1 (西地 雄輝)	2 (久保田・佐拔)		鳥取大学		0 (柳生・長野)	1 (木下 貴史)	1 (斎藤・久保田)	3 (浅田 深志)	3 (福本・尾熊)
川崎医療福祉大学			2 対 —	1 (小寺・古林)	2 (藤原 昌和)	3 (新谷・高橋)	4 (下神 海渡)		5 (遠山・森田)		川崎医療福祉大学	3 対 —	1 (遠山・森田)	2 (浜野 圭太)	3 (新谷・高橋)
鳥取大学	0 (柳生・長野)			2 (木下 貴史)	0 (斎藤・久保田)	4 (浅田 深志)	1 (福本・山崎)	広島工業大学	4 (平田・室瀬)		1 (串田 将明)		2 (久保・錦織)	3 (明德 圭祐)	2 (大世戸・谷本)

競技成績						競技成績								
広島修道大学 1 対 岡山理科大学 4	1	2	3	4	5	1 部			2 部					
	(日高・伊藤)	(白木 汰門)	(園田・荒木)	(森田 圭一)	(前原・岩戸)	吉備国際大学	対	鳥取大学						
	2, 4	2, 4	0, 4	4, 2	3, 4	吉備国際大学	3	鳥取大学	1	2	3	4	5	
	(平野・大屋)	(東原 優希)	(鐘江・大屋)	(小白方 涉)	(木村・古川)	対		対	1	(岩瀬・中家)	(越智 奨太)	(藤田・古林)	(植木 基行)	(安井・岩瀬)
						鳥取大学	1	鳥取大学	(福本・山崎)	(浅田 深志)	(斎藤・久保田)	(木下 貴史)	(柳生・長野)	
広島経済大学 4 対 川崎医療福祉大学 1	1	2	3	4	5	2 部			3 部					
	(久保田・佐拔)	(西地 雄輝)	(浅井・石橋)	(矢野 順也)	(櫻井・中塩)	広島工業大学	対	島根県立大学						
	4, 0	4, 3	4, 3	4, 1	3, 4	広島工業大学	3	島根県立大学	1	2	3	4	5	
	(藤原・古林)	(浜野 圭太)	(下神・高橋)	(新谷 一馬)	(遠山・森田)	対		対	1	(串田 将明)	(串田・)	(明德 圭祐)	(石崎・室瀬)	
						島根県立大学	0	島根県立大学	(久保・錦織)	(下久保 隼)	(野畑・中村)	(木町 聖浩)	(藤田・国米)	
広島工業大学 1 対 鳥取大学 4	1	2	3	4	5	2 部			3 部					
	(久保・錦織)	(串田 将明)	(大世渡・谷本)	(明德 圭祐)	(平田・室瀬)	広島工業大学	3	鳥取大学	1	2	3	4	5	
	2, 4	1, 4	2, 4	1, 4	4, 3	広島工業大学	3	鳥取大学	1	(串田 将明)	(串田・)	(明德 圭祐)	(石崎・室瀬)	
	(柳生・長野)	(木下 貴史)	(斎藤・久保田)	(浅田 深志)	(福本・山崎)	対		対	1	(久保・錦織)	(上福浦・天野)	(野畑・中村)	(藤田・国米)	
						鳥取大学	0	鳥取大学	(下久保 隼)	(野畑・中村)	(野畑・中村)	(木町 聖浩)	(藤田・国米)	

男子3部		A	B	C	D	E	F	勝点	勝組数	順位	備考
A	下関市立大学		4	3	2			2	9	2	
B	福山大学	1		3	2			1	5	3	
C	尾道市立大学	2	2		2			0	4	4	
D	島根県立大学	3	3	3				3	6	1	
E											
F											
負点		1	2	3	0						

男子の部

1・2部 吉備国際大学 (3-1) 鳥取大学 [続・替]

男子の部

2・3部 広島工業大学 (3-0) 島根県立大学 [続・替]

競技成績						競技成績							
下関市立大学	2	1 (千谷・椎葉)	2 (中田 智大)	3 (中村・梅村)	4 (野中 紘之)	5 (岡・山本)	下関市立大学	3	1 (千谷・椎葉)	2 (野中・紘之)	3 (熊野・内山)	4 (中村 敦也)	5 (岡・山本)
対	—	3 , 4 (上福浦・下久保)	2 , 4 (國光 啓之)	4 , 0 (藤田・天野)	3 , 4 (木待 聖浩)	4 , 1 (野畑・中村)	対	—	1 , 4 (岩瀬・福嶋)	3 , 4 (大和田 聖輝)	4 , 2 (大野・梅野)	4 , 2 (遠藤 広樹)	4 , 3 (藤本・東岡)
島根県立大学	3						尾道市立大学	2					
福山大学	3	1 (渡辺・坂本)	2 (松井 智也)	3 (遠藤・板倉)	4 (竹内 航貴)	5 (寺田・友滝)	福山大学	0	(・)	(・)	(・)	(・)	(・)
対	—	2 , 4 (岩瀬・福嶋)	1 , 4 (遠藤 広樹)	4 , 0 (大野・東岡)	4 , 0 (家根谷 友介)	4 , 0 (藤本・大和田)	対	—					
尾道市立大学	2						0	(・)	(・)	(・)	(・)	(・)	
島根県立大学	0	1 (・)	2 (・)	3 (・)	4 (・)	5 (・)	島根県立大学	0	(・)	(・)	(・)	(・)	(・)
対	—						対	—					
0	0	(・)	(・)	(・)	(・)	(・)	0	(・)	(・)	(・)	(・)	(・)	

競技成績						競技成績						
下関市立大学 対 福山大学	4	1	2	3	4	5	1 部			2 部		
	—	1	—	—	—	—	吉備国際大学	対	鳥取大学	—	—	—
							吉備国際大学	3	—	1	—	—
							鳥取大学	—	—	—	—	—
尾道市立大学 対 鳥根県立大学	2	3	4	5	—	—	2 部			3 部		
—	—	—	—	—	—	—	広島工業大学	対	鳥根県立大学	—	—	—
							広島工業大学	3	—	0	—	—
							鳥根県立大学	—	—	—	—	—
0	0	0	0	0	0	0	広島工業大学	3	—	0	—	—
対	—	—	—	—	—	—	鳥根県立大学	—	—	—	—	—
0	—	—	—	—	—	—						

女子1部		A	B	C	D	E	F	勝点	勝組数	順位	備考
A	福山平成大学		1	3	2	2	3	4	11	2	
B	広島修道大学	2		2	2	3	3	5	10	1	
C	山口大学	0	1		1	1	1	0	4	6	
D	広島大学	1	1	2		2	1	2	6	4	
E	岡山大学	1	0	2	1		1	1	4	5	
F	吉備国際大学	0	0	2	2	2		3	6	3	
負点		1	0	5	3	4	2				

男子の部

1・2部 大学 (-) 大学 [続・替]

女子の部

1・2部 山口大学 (0-2) 島根大学 [続・替]

競技成績						競技成績							
福山平成大学	3	1 (雪野・三好)	2 (多胡 美有紀)	3 (宇治田・難波)	4 (・)	5 (・)	福山平成大学	2	1 (大江・小林)	2 (足羽 明伊未)	3 (河原・榎並)	4 (・)	5 (・)
対	—	4	4	4	・	・	対	—	3	4	4	・	・
吉備国際大学	0	2 (小箕・太田)	1 (石井 咲妃)	3 (渡・宮崎)	(・)	(・)	岡山大学	1	4 (伊吹・永井)	1 (原田 有希菜)	0 (武市・夏井)	(・)	(・)
広島修道大学	3	1 (楠見・岩谷)	2 (清水 沙綾)	3 (藤本・岡本)	4 (・)	5 (・)	広島修道大学	2	1 (田中・岡本)	2 (岩谷 有咲)	3 (藤本・清水)	4 (・)	5 (・)
対	—	4	4	4	・	・	対	—	4	1	4	・	・
岡山大学	0	1 (武市・夏井)	0 (永井 遥風)	1 (細川・原田)	(・)	(・)	広島大学	1	1 (片平・井上)	4 (四ツ谷 江里子)	1 (清水・岩橋)	(・)	(・)
山口大学	1	1 (正岡・青木)	2 (片山 留奈)	3 (OPEN)	4 (・)	5 (・)	山口大学	1	1 (正岡・青木)	2 (片山 留奈)	3 (OPEN)	4 (・)	5 (・)
対	—	4	4	・	・	・	対	—	3	4	・	・	・
吉備国際大学	2	4 (石井・小箕)	0 (宮崎 琴音)	(渡・太田)	(・)	(・)	岡山大学	2	4 (伊吹・永井)	0 (武市 梨央奈)	(細川・原田)	(・)	(・)

競技成績						競技成績							
福山平成大学	2	1	2	3	4	5	福山平成大学	3	1	2	3	4	5
対		(上良・小林)	(足羽 明伊未)	(多胡・大江)	(・)	(・)	対		(中村・榎並)	(多胡 美有紀)	(雪野・三好)	(・)	(・)
広島大学	1	4	4	1	・	・	山口大学	0	4	・	・	・	
		3	0	4	(・)	(・)			2	(OPEN)	(・)	(・)	
		(四ツ谷・井上)	(片平 あゆ葉)	(清水・岩橋)					(片山・成瀬)	(青木 友美)			
広島修道大学	2	1	2	3	4	5	広島修道大学	3	1	2	3	4	5
対		(清水・岡本)	(藤本 葵)	(楠見・岩谷)	(・)	(・)	対		(田中・岡本)	(岩谷 有咲)	(藤本・清水)	(・)	(・)
山口大学	1	2	・	・	(・)	(・)	吉備国際大学	0	4	4	4	・	・
		4	1	(open)	(・)	(・)			0	0	3	(・)	(・)
		(片山・成瀬)	(青木 友美)						(太田・宮崎)	(渡 秋桜美)	(石井・小箕)		
広島大学	1	1	2	3	4	5	広島大学	2	1	2	3	4	5
対		(片平・井上)	(四ツ谷 江里子)	(清水・岩橋)	(・)	(・)	対		(片平・井上)	(四ツ谷 江里子)	(清水・岩橋)	(・)	(・)
吉備国際大学	2	0	4	1	・	・	岡山大学	1	2	4	・	・	
		4	0	4	(・)	(・)			4	1	(・)	(・)	
		(石井・太田)	(渡 秋桜美)	(小箕・宮崎)					3	3	(細川・原田)		
									(伊吹・永井)	(武市 梨央奈)			

女子2部		A	B	C	D	E	F	勝点	勝組数	順位	備考
A	島根大学		3	3	2	2	3	5	13	1	
B	広島工業大学	0		2	1	1	3	2	7	4	
C	岡山理科大学	0	1		1	0	1	0	3	6	
D	川崎医療福祉大学	1	2	2		1	2	3	7	3	
E	下関市立大学	1	2	3	2		2	4	9	2	
F	尾道市立大学	0	0	2	1	1		1	4	5	
負点		0	3	5	2	1	4				

男子の部

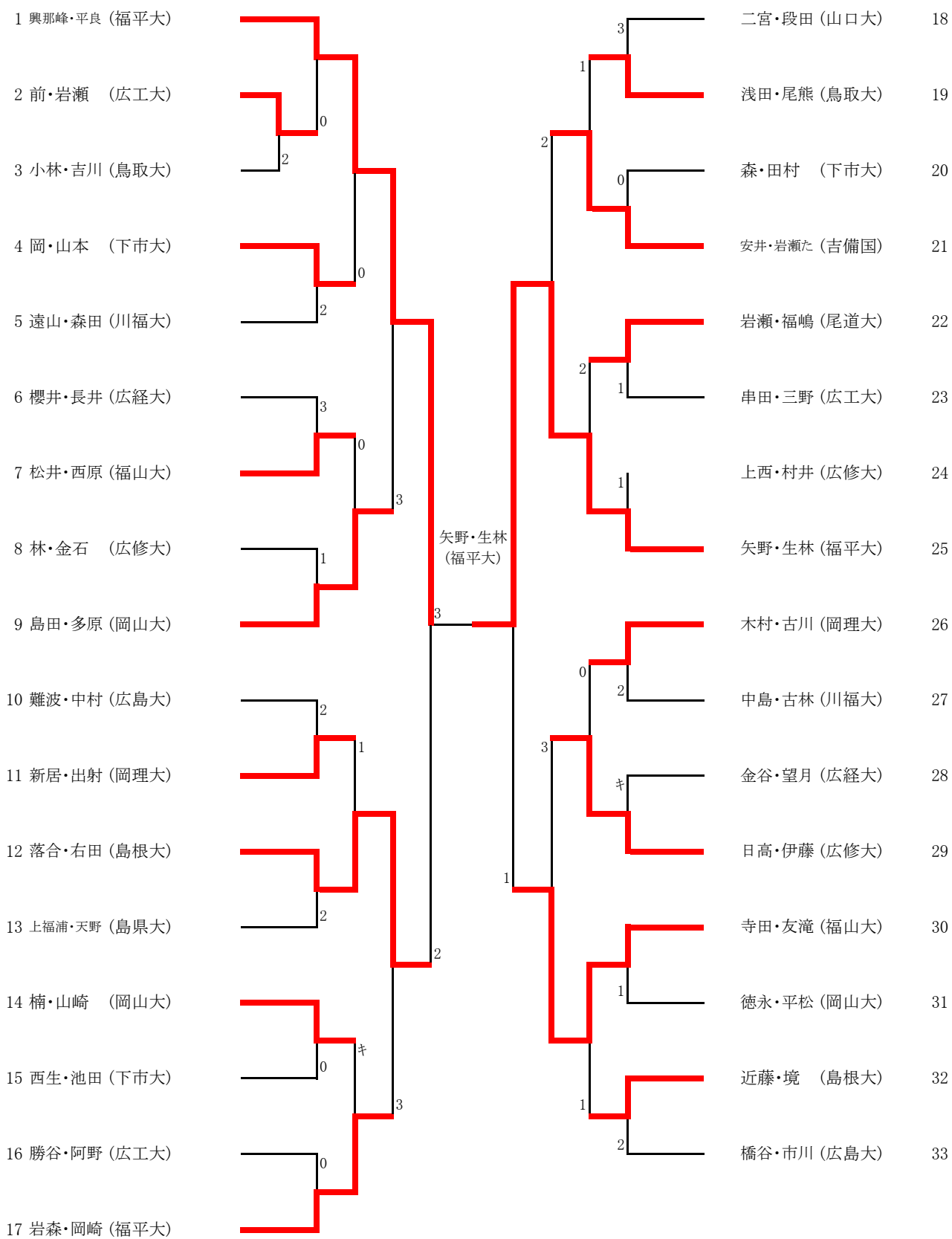
1・2部 大学 (-) 大学 [続・替]

女子の部

1・2部 山口大学 (0-2) 島根大学 [続・替]

競技成績						競技成績							
島根大学	2	1	2	3	4	5	島根大学	3	1	2	3	4	5
川崎医療福祉大学		1	2	3	4	5	岡山理科大学		0	1	2	3	4
広島工業大学	2	1	2	3	4	5	広島工業大学	3	1	2	3	4	5
岡山理科大学		1	2	3	4	5	尾道市立大学		0	1	2	3	4
川崎医療福祉大学	2	1	2	3	4	5	川崎医療福祉大学	1	1	2	3	4	5
尾道市立大学		1	2	3	4	5	下関市立大学		2	1	2	3	4

男子 (1)



男子 (2)

34 青木・山田 (福平大)		得能・久保 (広島大)	50
35 亀田・石田 (福山大)		藤本・田本 (尾道大)	51
36 江尻・大西 (吉備国)		福本・山崎 (鳥取大)	52
37 江川・北村 (広島大)		堀田・神保 (岡山大)	53
38 河村・山藤 (広経大)		矢田部・松岡 (山口大)	54
39 小寺・畠山 (川福大)		志岐・倉本 (広修大)	55
40 戸松・平谷 (島根大)		新垣・山中 (福平大)	56
41 前原・白木 (広修大)		仁木・原 (島根大)	57
42 平田・谷本 (広工大)		西地・中塩 (広経大)	58
43 大野・中平 (福山大)		滑川・水田 (岡山大)	59
44 東・石田 (岡理大)		野畑・中村 (島県大)	60
45 小島・守江 (広島大)		室瀬・山谷 (広工大)	61
46 大西・國重 (山口大)		浜野・下神 (川福大)	62
47 熊野・内山 (下市大)		平野・大家 (岡理大)	63
48 平・長野 (鳥取大)		中田・皆吉 (下市大)	64
49 奥嶋・日笠 (岡山大)		武内・日野 (福山大)	65
	片山・津田 (福平大)	66	

男子 (3)

67 小濱・青木 (福平大)		山片・神田 (広島大)	84
68 久保・中谷 (岡理大)	1	能勢・open (岡山大)	85
69 中村・梅村 (下市大)	1	園田・原田 (広修大)	86
70 万年・花田 (広工大)	0	野副・中家 (下市大)	87
71 大野・東岡 (尾道大)	2	新谷・高橋 (川福大)	88
72 和氣・石川 (島根大)	3	小白方・東原 (岡理大)	89
73 生法地・河本 (山口大)	1	浅井・石橋 (広経大)	90
74 山川・芳野 (岡山大)	0	宮平・嘉藤 (福平大)	91
75 木下・柳生 (鳥取大)	3	木待・下久保 (島根大)	92
76 森田・岩戸 (広修大)	3	大瀬渡・草田 (広工大)	93
77 大川内・中島 (福山大)	2	渡辺・坂本 (福山大)	94
78 浅野・柚木 (川福大)	0	小森・高橋 (岡山大)	95
79 松井・大林 (福平大)	1	橋本・柳谷 (島根大)	96
80 久保・中川 (広工大)	2	奥野・梅津 (下市大)	97
81 川原・西山 (広文大)	1	野木沼・辻本 (鳥取大)	98
82 西村・清水 (広経大)	1	山田・平佐 (福平大)	99
83 柳田・田村 (広島大)			

男子(4)

100 伊藤・川合 (山口大)		光森・堀内 (広島大)	116
101 藤原・岡 (川福大)		梅田・谷原 (福平大)	117
102 木村・林 (岡山大)		遠藤・板倉 (福山大)	118
103 天野・御手洗 (広修大)		津田・築瀬 (岡山大)	119
104 推葉・千谷 (下市大)		青木・三木 (広工大)	120
105 矢野・竹前 (広経大)		久保田・佐抜 (広経大)	121
106 石川・田中 (福山大)		梅野・家根谷 (尾道大)	122
107 鐘江・大屋 (岡理大)		斉藤・久保田 (鳥取大)	123
108 三代・真玉 (広島大)		河上・片山 (福平大)	124
109 藤田・國米 (島県大)		坂本・和田 (岡理大)	125
110 刈谷・庵谷 (岡山大)		田村・藤原 (山口大)	126
111 遠藤・大和田 (尾道大)		明德・錦織 (広工大)	127
112 岩崎・黒木 (広工大)		梶原・濱本 (広修大)	128
113 宮崎・荒木 (広修大)		北平・坂東 (岡山大)	129
114 棚町・越智 (島根大)		永見・杵島 (下市大)	130
115 尾崎・小川 (福平大)	奥井・鶴見 (島根大)	131	
	植木・高城 (吉備国)	132	

女子

1 清水・藤本 (広修大)						雪野・三好 (福平大)	25		
2 戸村・坂本 (川福大)		2			1	3	武市・永井 (岡山大)	26	
3 三吉・高橋 (福平大)	1						松岡・高森 (下市大)	27	
4 四ツ谷・井上 (広島大)					2		松本・神笠 (広修大)	28	
5 横山・塩見 (尾道大)	1	2			0	キ	藤井・溝手 (川福大)	29	
6 名和川・津田 (島根大)			1				辻・原 (島根大)	30	
7 大江(加)・小林(碧) (福平大)					3		正岡・成瀬 (山口大)	31	
8 小箕・宮崎 (吉備国)		3			1	1	片平・open (広島大)	32	
9 重里・八尾 (広工大)	2		1				杉原・川浦 (広工大)	33	
10 笠・白石 (下市大)	0						石井・太田 (吉備国)	34	
11 中村・船尾 (福平大)		0			1	0	桐木・長町 (下市大)	35	
12 伊吹・高田 (岡山大)				3		2	田中・岡本 (広修大)	36	
13 足羽・榎並 (福平大)							上良・小林(美) (福平大)	37	
14 長尾・森原 (川福大)	3	0			1	0	3	清水・岩橋 (広島大)	38
15 上野・藤堂 (広工大)								佐藤・高木 (尾道大)	39
16 open・安田 (島根大)	3				2			河原・岸 (福平大)	40
17 片山・青木 (山口大)						キ		佐藤・小笹 (川福大)	41
18 中島・山下 (鳥取大)		2			1			矢田・宮下 (島根大)	42
19 楠見・岩谷 (広修大)				2				中谷・堀家 (広工大)	43
20 河村・村田 (下市大)	キ	0			0	3		細川・夏井 (岡山大)	44
21 光野・鳥越 (島根大)						0		大澤・天上 (広修大)	45
22 原田・open (岡山大)				1				水嶋・森 (岡理大)	46
23 石賀・瀬良 (下市大)	0	2			0	3		満平・加藤 (下市大)	47
24 宇治田・難波 (福平大)			3					多胡・大江(茜) (福平大)	48

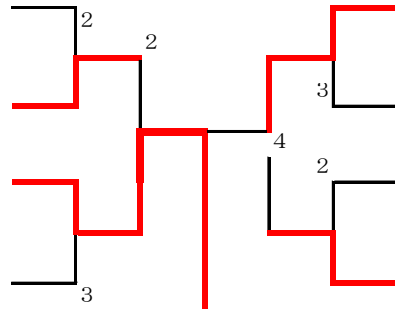
男子の部

1. 与那嶺・平良(福平大)

25. 矢野・生林(福平大)

49. 奥嶋・日笠(岡山大)

66. 片山・津田(福平大)



67. 小濱・青木(福平大)

92. 木待・下久保(島県大)

115. 尾崎・小川(福平大)

116. 光森・堀内(広島大)

優勝

49. 奥嶋・日笠(岡山大)

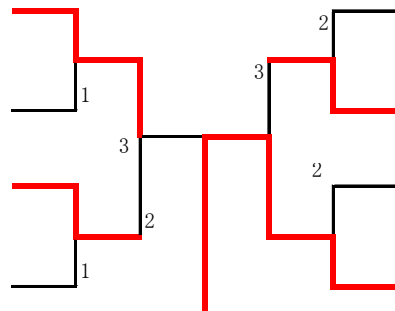
女子の部

1. 清水・藤本(広修大)

7. 大江・小林(広修大)

17. 片山・青木(山口大)

19. 楠見・岩谷(広修大)



25. 雪野・三好(福平大)

34. 石井・太田(吉備国)

40. 河原・岸(福平大)

48. 多胡・大江(福平大)

優勝

48. 多胡・大江(福平大)

男子シングルス (1)

1 片山 諒 (福平大)		藤原 寛章 (山口大)	27
2 萬年 俊哉 (広工大)		平 一貴 (鳥取大)	28
3 辻本 敦志 (鳥取大)		生林 祥輝 (福平大)	29
4 鐘江 慧 (岡理大)		大家 仁志 (岡理大)	30
5 中島 康平 (川福大)		鶴見 真慧 (島根大)	31
6 江川 宣 (広島大)		山片 祐介 (広島大)	32
7 松井 智也 (福山大)		新谷 一馬 (川福大)	33
8 二宮 幸太 (山口大)		遠藤 広樹 (尾市大)	34
9 大林 裕之 (福平大)		清水 拓也 (広経大)	35
10 濱村 一輝 (広修大)		三野 健人 (広工大)	36
11 梅野 睦月 (尾市大)		西原 明宏 (福山大)	37
12 山川 樹 (岡山大)		野畑 政人 (島県大)	38
13 境 恭平 (島根大)		多原 将司 (岡山大)	39
14 真玉 一成 (広島大)		白木 汰門 (広修大)	40
15 久保 聖也 (岡理大)		杉田 呼人 (広工大)	41
16 北平 浩太 (岡山大)		坂本 直史 (福山大)	42
17 久保 諒真 (広工大)		右田 龍司 (島根大)	43
18 小林 丈泰 (鳥取大)		平松 諒也 (岡山大)	44
19 下久保 隼 (島県大)		青木 勇人 (福平大)	45
20 寺田 拓未 (福山大)		櫻井 哲也 (広経大)	46
21 高城 瑞樹 (吉備国)		國重 聖郷 (山口大)	47
22 浜野 孝行 (川福大)		新居 和真 (岡理大)	48
23 伊藤 駿 (広修大)		江尻 孝洋 (吉備国)	49
24 近藤 将貴 (島根大)		三代 光汰 (広島大)	50
25 津田 大生 (福平大)		岩尾 諒大 (広工大)	51
26 金谷 謙次郎 (広経大)		青木 佑風 (福平大)	52

男子シングルス (2)

53 川合 佑人 (山口大)		東原 優希 (岡理大)	79
54 花田 湧 (広工大)	0	倉本 翼 (広修大)	80
55 原田 健太郎 (広修大)	キ	柳田 健一郎 (広島大)	81
56 藤本 駿介 (尾市大)		松岡 晃平 (山口大)	82
57 日野 皓介 (福山大)	0 1 0	山崎 貴裕 (岡山大)	83
58 谷原 周平 (福平大)	キ	山谷 凌平 (広工大)	84
59 浅井 和輝 (広経大)		小濱 翔 (福平大)	85
60 木村 光希 (岡理大)		岩瀬 隆俊 (吉備国)	86
61 小寺 雄貴 (川福大)	0 1 1	中平 凜太郎 (福山大)	87
62 守江 智哉 (広島大)		福本 崇弘 (鳥取大)	88
63 野木沼 悠佳 (鳥取大)		藤原 昌和 (川福大)	89
64 戸松 良輔 (島根大)	3 3	平佐 優弥 (福平大)	90
65 尾崎 元 (福平大)		和氣 良輔 (島根大)	91
66 池上 奨吾 (広島大)	キ	宮平 章弘 (福平大)	92
67 岡崎 健也 (福平大)		柚木 康輔 (川福大)	93
68 下神 海渡 (川福大)	0	和田 祐揮 (岡理大)	94
69 天野 堅太 (広修大)	2	長野 正悟 (鳥取大)	95
70 遠藤 大希 (福山大)	0 1	奥井 大貴 (島根大)	96
71 石田 稔 (岡理大)	0	前原 康汰 (広修大)	97
72 串田 将明 (広工大)	3	福嶋 寛太 (尾市大)	98
73 河本 篤 (山口大)		國米 啓之 (島県大)	99
74 中村 友保 (島県大)	0 3	亀田 朋樹 (福山大)	100
75 越智 大輝 (島根大)		光森 康修 (広島大)	101
76 小森 雄太 (岡山大)	2	錦織 泰斗 (広工大)	102
77 山中 翔太 (福平大)	0 3	堀田 健介 (岡山大)	103
78 木下 貴史 (鳥取大)	0	西地 雄輝 (広経大)	104

宮平 章弘
(福平大)

男子シングルス (3)

105 伊藤 智春 (山口大)		森田 圭一 (広修大)	131
106 草田 樹 (広工大)		坂本 和哉 (岡理大)	132
107 梶原 隆宏 (広修大)		安井 拓夢 (吉備国)	133
108 古川 敦士 (岡理大)		畠山 好太 (川福大)	134
109 森田 涼平 (川福大)		矢野 晴也 (福平大)	135
110 久保田 隼斗 (鳥取大)		山藤 諒 (広経大)	136
111 奥那嶺 寛大 (福平大)		勝谷 正弘 (広工大)	137
112 堀内 崇史 (広島大)		正法寺 達矢 (山口大)	138
113 佐抜 徳光 (広経大)		柳生 卓摩 (鳥取大)	139
114 島田 恭志 (岡山大)		渡辺 航洋 (福山大)	140
115 落合 大希 (島根大)		石川 壮志 (島根大)	141
116 田中 翔 (福山大)		片山 晃輔 (福平大)	142
117 木待 聖浩 (島県大)		難波 拓夢 (広島大)	143
118 平良 由紀也 (福平大)		小白方 渉 (岡理大)	144
119 得能 啓太 (広島大)		津田 大成 (岡山大)	145
120 田本 悠真 (尾市大)		大和田 聖輝 (尾市大)	146
121 阿野 拓実 (広工大)		中村 善大 (広島大)	147
122 大西 春輝 (吉備国)		大川内 啓人 (福山大)	148
123 友滝 凌太 (福山大)		上福浦 凌太 (島県大)	149
124 明德 圭祐 (広工大)		高橋 琢磨 (川福大)	150
125 中矢 健太 (岡理大)		吉川 遼 (鳥取大)	151
126 刈谷 凌太郎 (岡山大)		前 博之 (広工大)	152
127 古林 和樹 (川福大)		仁木 裕明 (島根大)	153
128 橋本 友太 (島根大)		岩戸 大樹 (広修大)	154
129 岩森 悠真 (福平大)		段田 祐一郎 (山口大)	155
130 河村 和哉 (広経大)		河上 公貴 (福平大)	156

男子シングルス (4)

157 日笠 真聡 (岡山大)									新垣 昌史 (福平大)	183
158 久保田 幹人 (広経大)			0						小島 直人 (広島大)	184
159 御手洗 亘 (広修大)		0							平野 勇氣 (岡理大)	185
160 小川 友貴 (福平大)						1			三木 淳平 (広工大)	186
161 出射 光洋 (岡理大)		1							遠山 翔太 (川福大)	187
162 神田 颯 (広島大)		2	0						乾 勇輝 (広文大)	188
163 田村 慎太郎 (山口大)						2			山崎 陽貴 (鳥取大)	189
164 斎藤 聡太 (鳥取大)									山田 泰成 (福平大)	190
165 中川 晴貴 (広工大)			1						武内 航貴 (福山大)	191
166 家根谷 友介 (尾市大)		1							藤田 侑 (島県大)	192
167 柳谷 昇 (島根大)						3			棚町 健人 (島根大)	193
168 石川 拓実 (福山大)		0							田村 淳 (広島大)	194
169 山田 喜大 (福平大)			3						矢多部 優介 (山口大)	195
170 原 基紘 (島根大)									矢野 順也 (広経大)	196
171 天野 優希 (島県大)		0	3						岡 来夢 (川福大)	197
172 橋谷 和樹 (広島大)									嘉藤 啓太 (福平大)	198
173 浜野 圭太 (川福大)						2			日高 靖男 (広修大)	199
174 志岐 真 (広修大)		1							大野 一樹 (福山大)	200
175 大家 直輝 (岡理大)			0						浅田 深志 (鳥取大)	201
176 尾熊 拓 (鳥取大)									青木 啓吾 (広工大)	202
177 梅田 優太 (福平大)		3							木村 一成 (岡山大)	203
178 大世渡 将大 (広工大)		0							東 奨貴 (岡理大)	204
179 板倉 圭祐 (福山大)			キ						岩瀬 駿佑 (尾市大)	205
180 大西 諒典 (山口大)									平岩 典大 (島根大)	206
181 神保 直哉 (岡山大)			1						松井 亨介 (福平大)	207
182 植木 基行 (吉備国)									久保 雄聖 (広島大)	208

女子 (1)

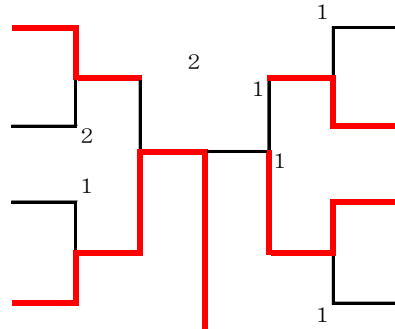
1 多胡 美有紀 (福平大)		片山 留奈 (山口大)	18
2 天上 菜南子 (広修大)	0	森原 菜奈子 (川福大)	19
3 武市 梨央奈 (岡山大)	1	永井 遥風 (岡山大)	20
4 佐藤 美穂 (川福大)	2	楠見 優衣 (広修大)	21
5 光野 茉那美 (島根大)	0	三吉 祥乃 (福平大)	22
6 大江 加奈子 (福平大)	1	井上 菜摘 (広島大)	23
7 神笠 有紀 (広修大)	2	宮下 明理 (島根大)	24
8 藤堂 未佳 (広工大)	0	多胡 美有紀 (福平大)	25
9 大江 茜 (福平大)	2	阪本 麗 (広文大)	25
10 岸 美咲 (福平大)		上良 愛海 (福平大)	26
11 山下 初音 (鳥取大)	1	青木 友美 (山口大)	27
12 重里 菜月美 (広工大)	1	中谷 安雲 (広工大)	28
13 清水 友葵 (広島大)	1	小林 美砂 (福平大)	29
14 田中 咲 (広修大)	0	森 絵莉子 (岡理大)	30
15 小箕 ありさ (吉備国)	3	矢田 茉美香 (島根大)	31
16 津田 明美 (島根大)	2	溝手 祐麻 (川福大)	32
17 難波 歩 (福平大)	3	高橋 優香 (福平大)	33
		長尾 莉沙 (川福大)	34
		岡本 優希乃 (広修大)	35

女子 (2)

36 三好 絵梨 (福平大)		宇治田 芽衣 (福平大)	54
37 川浦 安祐子 (広工大)		水嶋 萌 (岡理大)	55
38 大澤 綾 (広修大)		松本 奈々美 (広修大)	56
39 片平 あゆ葉 (広島大)		名和川 祐佳 (島根大)	57
40 辻 愛子 (島根大)		四ッ谷 江里子 (広島大)	58
41 足羽 明伊未 (福平大)		坂本 あいり (川福大)	59
42 安田 彩華 (島根大)		上野 あかね (広工大)	60
43 藤井 伽奈 (川福大)		榎並 希美 (福平大)	61
44 伊吹 春香 (岡山大)		正岡 優希 (山口大)	62
45 船尾 真紀子 (福平大)		中村 菜摘 (福平大)	63
46 小笠 菜月 (川福大)		岩橋 紅音 (広島大)	64
47 八尾 菜鈴 (広工大)		堀家 かな (広工大)	65
48 岩谷 有咲 (広修大)		雪野 美幸 (福平大)	66
49 成瀬 可奈子 (山口大)		中島 あかね (鳥取大)	67
50 小林 碧唯 (福平大)		原 裕美 (島根大)	68
51 河原 瑞希 (福平大)		宮崎 琴音 (吉備国)	69
52 鳥越 奈津子 (島根大)		清水 沙綾 (広修大)	70
53 藤本 葵 (広修大)			

男子の部

- 1. 片山 諒(福平大)
- 39. 多原 将司(岡山大)
- 67. 岡崎 優也(福平大)
- 92. 宮平 章弘(福平大)



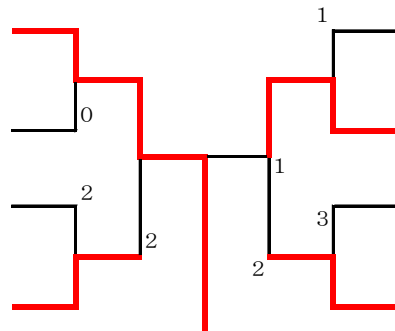
- 105. 伊藤・智春(山口大)
- 131. 森田 圭一(広修大)
- 182. 植木 基行(吉備国)
- 195. 矢田部 優介(山口大)

優勝

92. 宮平 章弘(福平大)

女子の部

- 1. 多胡 美有紀(福平大)
- 14. 田中 咲(広修大)
- 23. 井上 菜摘(広島大)
- 35. 岡本 優希乃(広修大)



三好 絵梨(福平大)

48. 岩谷 有咲(広修大)

54. 宇治田 芽衣(福平大)

70. 清水 沙綾(広修大)

優勝

1. 多胡 美有紀(福平大)