

第69回中国学生ソフトテニスシングルス選手権大会  
令和元年9月2日  
鳥取県 鳥取市コカ・コーラボトラーズジャパンスポーツパークテニスコート

男子 (1)

|                           |  |                        |    |
|---------------------------|--|------------------------|----|
| 1 山田 喜大 (福平大)             |  | 高嶺 聖夏 (福平大)            | 24 |
| 2 江川 健太 (尾市大)             |  | 皿田 隼也 (広修大)            | 25 |
| 3 竹久 慧 (広島大)              |  | 清水 宗一郎 (尾市大)           | 26 |
| 4 長野 正悟 (鳥取大)             |  | 野尻 竜那 (岡山大)            | 27 |
| 5 槇野 雄太 (川福大)             |  | 田坂 爽貴 (山口大)            | 28 |
| 6 浅野 祐太 (広島大)             |  | 昌子 航 (岡理大)             | 29 |
| 7 大村 祥平 (岡理大)             |  | 白木 佑汰 (川福大)            | 30 |
| 8 山脇 康平 (福山大)             |  | 丸藤 優吏 (広島大)            | 31 |
| 9 山口 朝陽 (山口大)             |  | 谷口 遼 (福山大)             | 32 |
| 10 田平 和也 (広工大)            |  | 今岡 聖 (広工大)             | 33 |
| 11 平 一貴 (鳥取大)             |  | 辻本 淳志 (鳥取大)            | 34 |
| 12 安井 拓夢 (吉備国)            |  | 安部 冨太 (島根大)            | 35 |
| 13 横山 公喜 (島根大)            |  | 石田 悠樹 (広修大)            | 36 |
| 14 兼次 崇彰 (岡山大)            |  | 青野 公平 (広島大)            | 37 |
| <del>15 野村 良晃 (島根大)</del> |  | 島津 聖亜 (下市大)            | 38 |
| 16 實近 知也 (下市大)            |  | 船橋 諒輔 (福平大)            | 39 |
| 17 得能 宏祐 (広工大)            |  | 小出 幸希 (広工大)            | 40 |
| 18 石井 智也 (広修大)            |  | 大橋 涼 (福平大)             | 41 |
| <del>19 片多 洸平 (山口大)</del> |  | <del>山崎 淳大 (岡理大)</del> | 42 |
| <del>20 横川 翔大 (広工大)</del> |  | 二宮 和久 (山口大)            | 43 |
| 21 刈米 龍 (広島大)             |  | 大西 一史 (岡山大)            | 44 |
| <del>22 林 優樹 (鳥取大)</del>  |  | 竹之内 啓友 (広修大)           | 45 |
| 23 西川 葵 (岡山大)             |  |                        |    |

23. 西川 葵 (岡山大)

第69回中国学生ソフトテニスシングルス選手権大会  
令和元年9月2日  
鳥取県 鳥取市コカ・コーラボトラーズジャパンスポーツパークテニスコート

男子 (2)

|                |  |                        |    |
|----------------|--|------------------------|----|
| 46 岡田 朋樹 (広島大) |  | 沼本 駿希 (吉備国)            | 69 |
| 47 有本 志優 (鳥取大) |  | 森本 克人 (福平大)            | 70 |
| 48 岡田 柊 (吉備国)  |  | 梶本 海舟 (広工大)            | 71 |
| 49 金原 大智 (福平大) |  | 松田 知也 (広修大)            | 72 |
| 50 三野 泰地 (川福大) |  | 河合 優樹 (岡理大)            | 73 |
| 51 金重 翔太 (広修大) |  | 服部 磨勇 (川福大)            | 74 |
| 52 岡田 悠河 (島根大) |  | 内藤 響生 (広島大)            | 75 |
| 53 山本 樹輝 (広工大) |  | 中田 智大 (広工大)            | 76 |
| 54 松本 啓吾 (尾市大) |  | 笠原 慶汰 (尾市大)            | 77 |
| 55 燈中 碧空 (山口大) |  | <del>黒田 昇吾 (山口大)</del> | 78 |
| 56 新郷 武 (下市大)  |  | 大塚 伊織 (島根大)            | 79 |
| 57 北平 浩太 (岡山大) |  | 矢野 晴也 (福平大)            | 80 |
| 58 稲継 智暁 (岡理大) |  | 福原 靖史 (広工大)            | 81 |
| 59 芥屋 翔 (川福大)  |  | 山本 海都 (吉備国)            | 82 |
| 60 青木 啓悟 (広工大) |  | 楠 大輝 (岡山大)             | 83 |
| 61 宮崎 有生 (鳥取大) |  | 渡邊 弥誼 (山口大)            | 84 |
| 62 日高 義喜 (広修大) |  | 白石 隼都 (広修大)            | 85 |
| 63 大江 俊平 (山口大) |  | 香田 航希 (福山大)            | 86 |
| 64 岑 泰一 (広工大)  |  | 吉丸 大貴 (下市大)            | 87 |
| 65 高月 巧 (広島大)  |  | 久保 岳大 (鳥取大)            | 88 |
| 66 宮脇 友則 (下市大) |  | 寺元 純平 (島根大)            | 89 |
| 67 中平 翔貴 (福山大) |  | 中本 零音 (広島大)            | 90 |
| 68 青木 廉 (福平大)  |  | 樽村 拓哉 (福平大)            | 91 |

81. 福原靖史 (広工大)

第69回中国学生ソフトテニスシングルス選手権大会  
令和元年9月2日  
鳥取県 鳥取市コカ・コーラボトラーズジャパンスポーツパークテニスコート

男子 (3)

|                  |  |                        |                  |
|------------------|--|------------------------|------------------|
| 92 眞玉 一成 (広島大)   |  | 小川 友貴 (福平大)            | 115              |
| 93 芳野 冨輔 (岡山大)   |  | <del>杉山 真飛 (山口大)</del> | <del>116</del> ⊕ |
| 94 藤本 流星 (下市大)   |  | 永石 恒陽 (広島大)            | 117              |
| 95 齋藤 大夢 (福平大)   |  | 原 悠馬 (尾市大)             | 118              |
| 96 黒瀬 広将 (島根大)   |  | 田原 悠史 (鳥取大)            | 119              |
| 97 宮里 空弘 (広工大)   |  | 井上 翔太 (広工大)            | 120              |
| 98 中川 誠淳 (山口大)   |  | 宮田 翔紀 (岡山大)            | 121              |
| 99 中川 拓郎 (福平大)   |  | 高谷 陸也 (島県大)            | 122              |
| 100 脇 建太 (吉備国)   |  | 川崎 星空 (広修大)            | 123              |
| 101 前明力 聡太 (広修大) |  | 高田 一輝 (広工大)            | 124              |
| 102 岡 来夢 (川福大)   |  | 井上 皓平 (福山大)            | 125              |
| 103 小松 正芳 (福平大)  |  | 山田 雄太 (広島大)            | 126              |
| 104 渡邊 豪生 (島根大)  |  | <del>橋本 力 (福平大)</del>  | <del>127</del>   |
| 105 日本松 尚樹 (広修大) |  | <del>与那根 大 (福平大)</del> | <del>127</del>   |
| 106 伊藤 康平 (福山大)  |  | 山根 昇馬 (鳥取大)            | 128              |
| 107 藤永 辰也 (広工大)  |  | 横田 弘之 (広工大)            | 129              |
| 108 平野 莉雄 (広島大)  |  | 下神 海渡 (川福大)            | 130              |
| 109 望月 楽斗 (鳥取大)  |  | 佐伯 翔一 (下市大)            | 131              |
| 110 中濱 良暢 (尾市大)  |  | 黒田 雄斗 (岡山大)            | 132              |
| 111 竹内 文哉 (広工大)  |  | 森 涼 (岡理大)              | 133              |
| 112 酒井 丈実 (岡山大)  |  | 坪田 拓磨 (吉備国)            | 134              |
| 113 岡田 駿也 (岡理大)  |  | 白井 裕紀 (島根大)            | 135              |
| 114 柴田 修志 (山口大)  |  | 永井 翔 (広修大)             | 136              |
|                  |  | 段田 祐一郎 (山口大)           | 137              |

127 與那根 晃大 (福平大)

第69回中国学生ソフトテニスシングルス選手権大会  
令和元年9月2日  
鳥取県 鳥取市コカ・コーラボトラーズジャパンスポーツパークテニスコート

男子 (4)

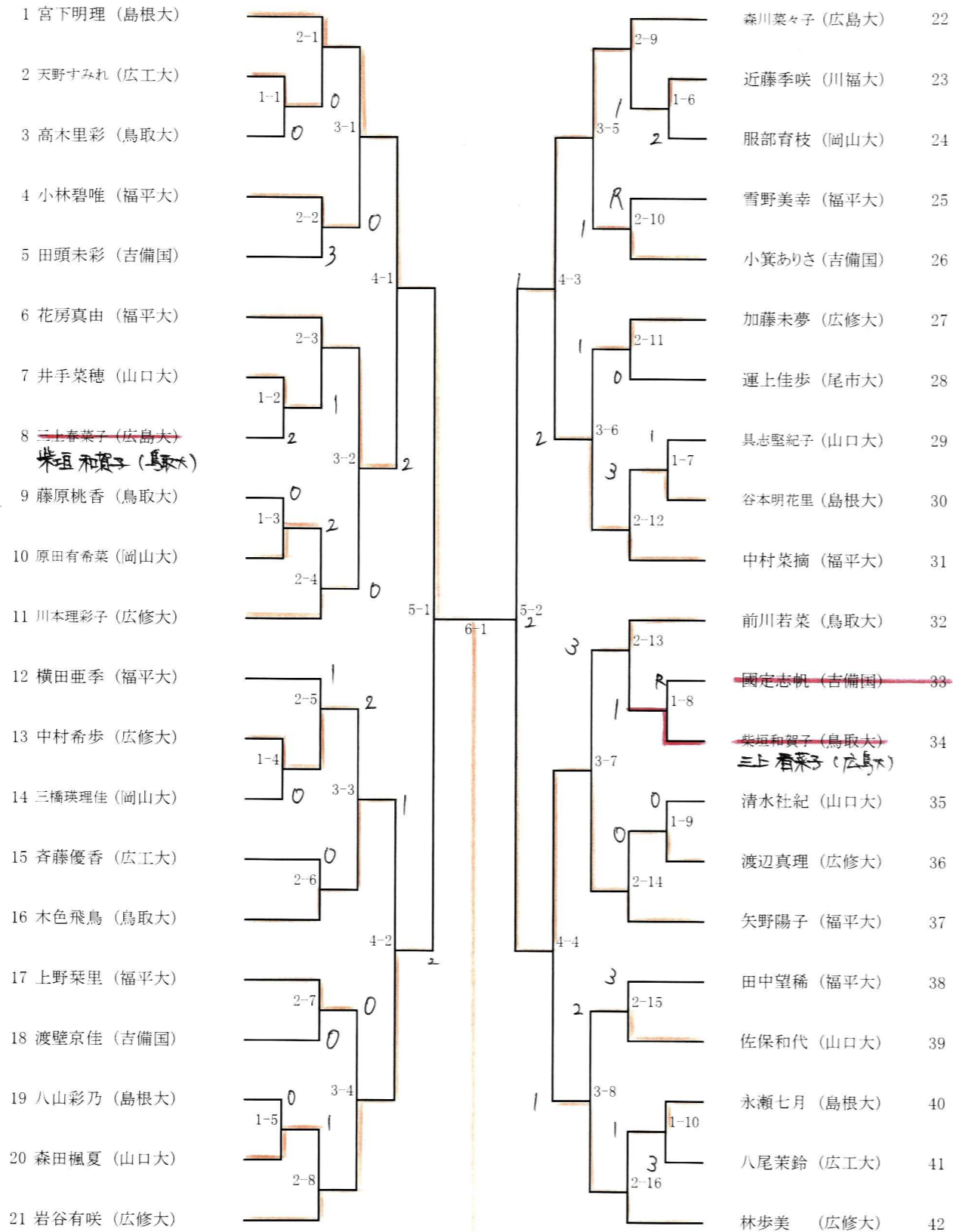
|                   |  |              |     |
|-------------------|--|--------------|-----|
| 138 平井 新二 (吉備国)   |  | 山田 泰誠 (福平大)  | 161 |
| 139 山崎 世那 (広修大)   |  | 飯田 智哉 (広島大)  | 162 |
| 140 小林 隆太 (岡山大)   |  | 鶴見 真慧 (島根大)  | 163 |
| 141 三宅 佑典 (山口大)   |  | 川上 敦史 (下市大)  | 164 |
| 142 橋本 悠 (下市大)    |  | 村上 竜一 (広工大)  | 165 |
| 143 中村 航太 (福平大)   |  | 黒川 征之 (尾市大)  | 166 |
| 144 宮里 宙希 (広工大)   |  | 米谷 崇弘 (岡理大)  | 167 |
| 145 丸山 拓弥 (川福大)   |  | 伊藤 大智 (川福大)  | 168 |
| 146 香田 将希 (福山大)   |  | 梅田 優太 (福平大)  | 169 |
| 147 丹羽 修平 (鳥取大)   |  | 半田 堅也 (広工大)  | 170 |
| 148 金盛 悠祐 (広島大)   |  | 藤岡 瑞希 (岡山大)  | 171 |
| 149 山口 和晃 (島根大)   |  | 大西 諒典 (山口大)  | 172 |
| 150 中東 翔 (広修大)    |  | 片山 晃輔 (福平大)  | 173 |
| 151 今井 暁崇 (島県大)   |  | 三宅 祐伸 (尾市大)  | 174 |
| 152 梅中 龍成 (山口大)   |  | 沖野 修斗 (広島大)  | 175 |
| 153 迫畑 雄斗 (福平大)   |  | 上杉 一夢 (広工大)  | 176 |
| 154 久保 涼真 (広工大)   |  | 藤川 瑞生 (鳥取大)  | 177 |
| 155 高野 翔大 (広島大)   |  | 今本 潤 (岡理大)   | 178 |
| 156 平泉 雅翔 (尾市大)   |  | 中島 勇太 (下市大)  | 179 |
| ⊕ 157 中瀬 翔大 (鳥取大) |  | 阿含利 功太 (福山大) | 180 |
| 158 三木 純平 (広工大)   |  | 赤江 一樹 (岡山大)  | 181 |
| 159 三吉 潤 (岡理大)    |  | 松本 廉 (広島大)   | 182 |
| 160 石田 新太郎 (福平大)  |  | 西森 司 (吉備国)   | 183 |

183 西森 司 (吉備国)



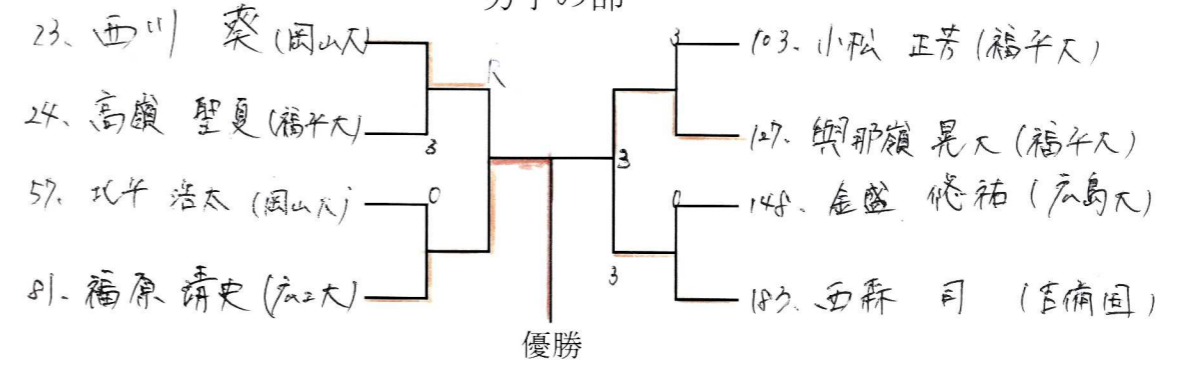
第69回中国学生ソフトテニスシングルス選手権大会  
令和元年9月2日  
鳥取市コカ・コーラボトラーズジャパンスポーツパークテニス場

女子



1. 宮下明理 (島根大)

男子の部



女子の部

