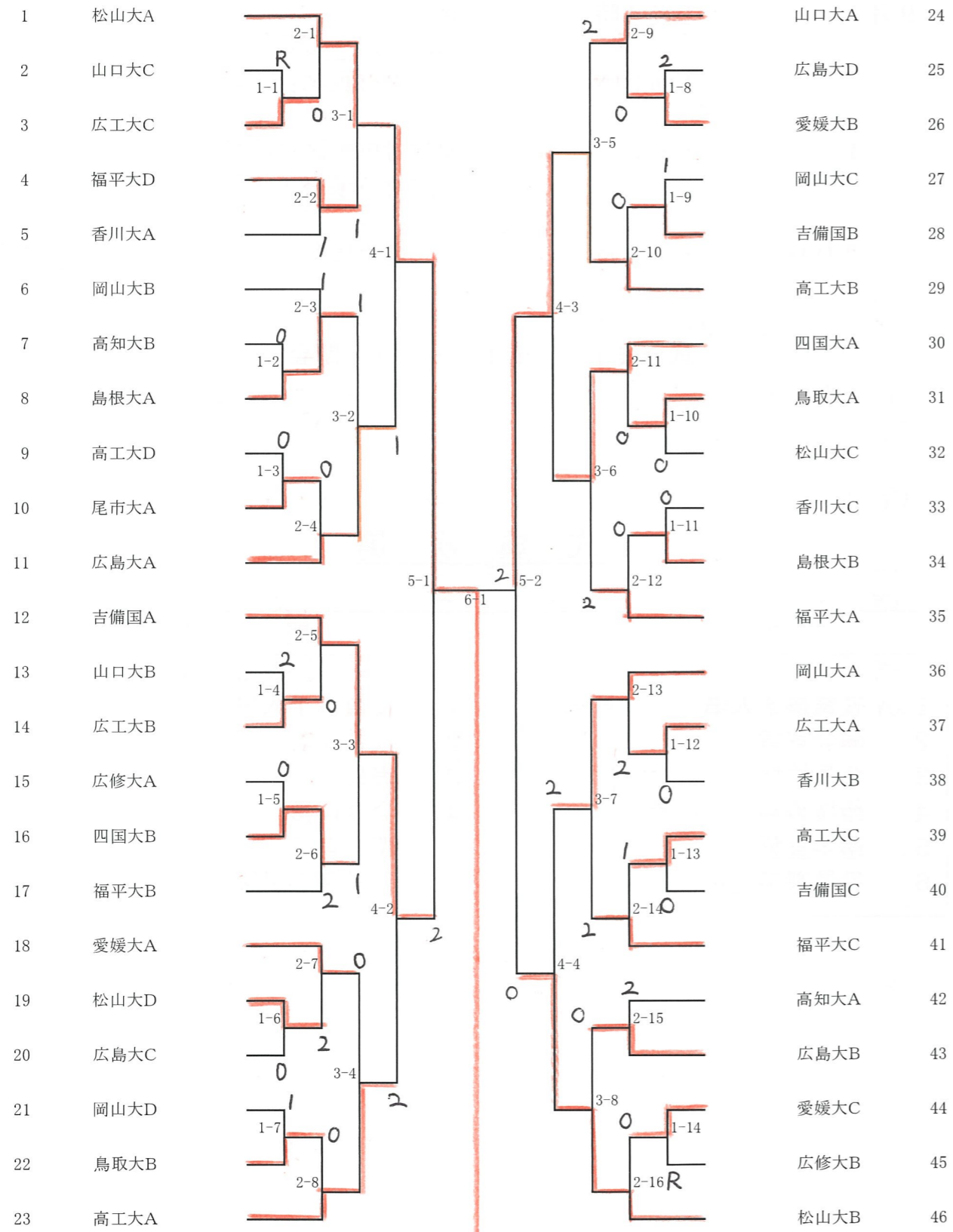


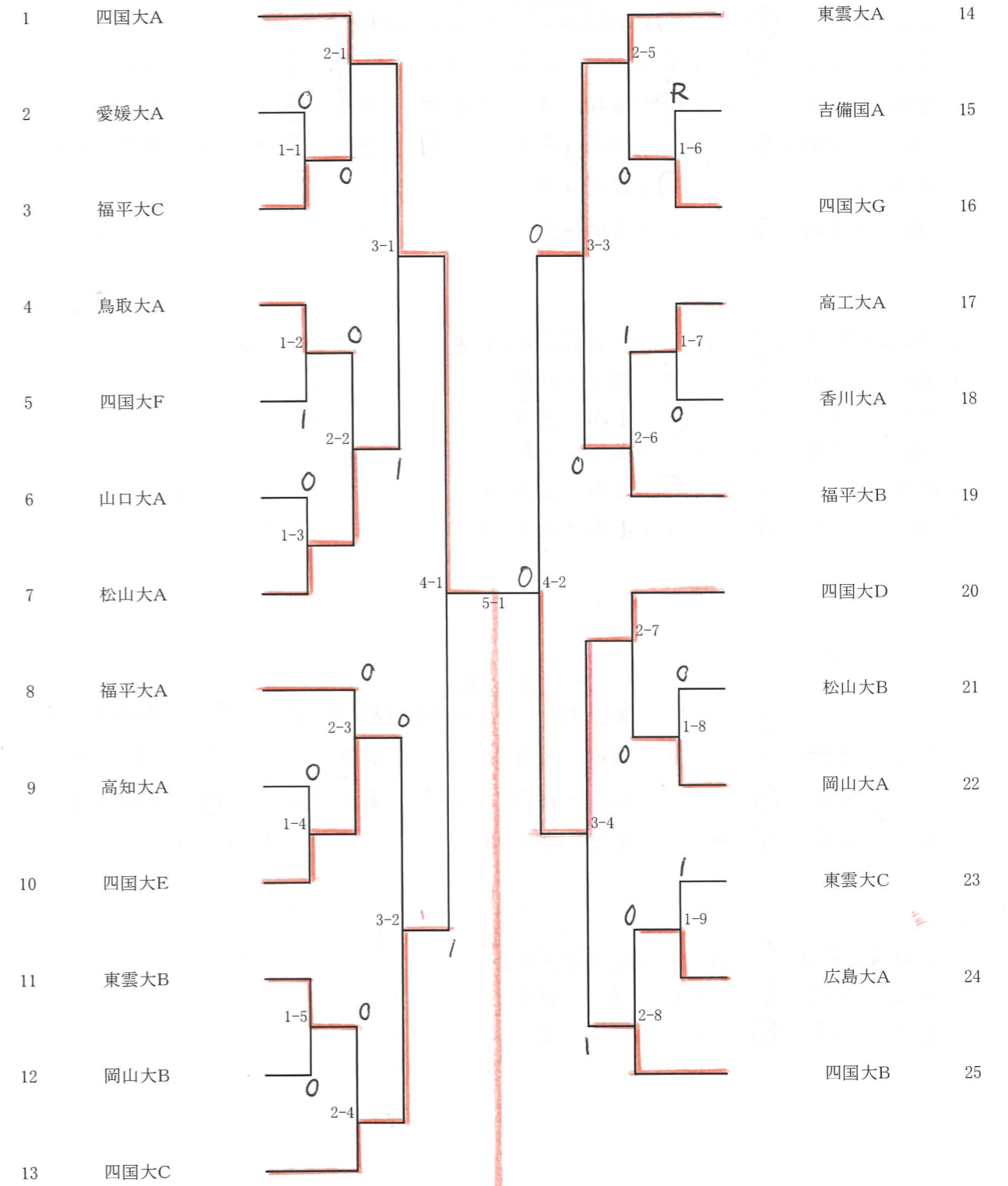
令和元年度第65回中国・四国学生ソフトテニス選手権大会
 令和元年9月18日、19日
 広島県びんご運動公園テニスコート

男子



令和元年度第65回中国・四国学生ソフトテニス選手権大会
 令和元年9月18日、19日
 広島県びんご運動公園テニスコート

女子



大学対抗戦

男子の部

準 決 勝

1. 松山大学 A (3) 対 2 12. 吉備国際大学 A 29. 高知工科大学 B (3) 対 0 46. 松山大学 B
- 1 原田・小川 (4) - (0) 坪田・山本 1 橋本・佐藤 (4) - (2) 上田・清水
 2 宮田・木庭 (2) - (4) 宮地・秦 2 西岡・中島 (4) - (1) 高橋・熊手
 3 秦・河野 (4) - (2) 西森・高木 3 正岡・逸見 (4) - (3) 奥田・林
 4 原田・小川 (1) - (4) 宮地・秦 4 . () - () .
 5 秦・河野 (4) - (2) 宮地・秦 5 . () - () .

決 勝

1. 松山大学 A (3) 対 2 29. 高知工科大学 B 対
- 1 原田・小川 (4) - (0) 橋本・佐藤 1 . () - () .
 2 宮田・木庭 (0) - (4) 正岡・逸見 2 . () - () .
 3 秦・河野 (4) - (2) 西岡・中島 3 . () - () .
 4 原田・小川 (2) - (4) 正岡・逸見 4 . () - () .
 5 秦・河野 (4) - (3) 正岡・逸見 5 . () - () .

女子の部

準 決 勝

1. 四国大学 A (2) 対 1 13. 四国大学 C 14. 松山東雲女子大学 A 0 対 (2) 20. 四国大学 D
- 1 下地・矢野 (2) - (4) 藤川・越智 1 森・長田 (1) - (4) 湊・鈴木
 2 森口・山本 (4) - (2) 荒巻・絵内 2 万野・石原 (3) - (4) 市瀬・重
 3 森口・山本 (4) - (2) 藤川・越智 3 . () - () .

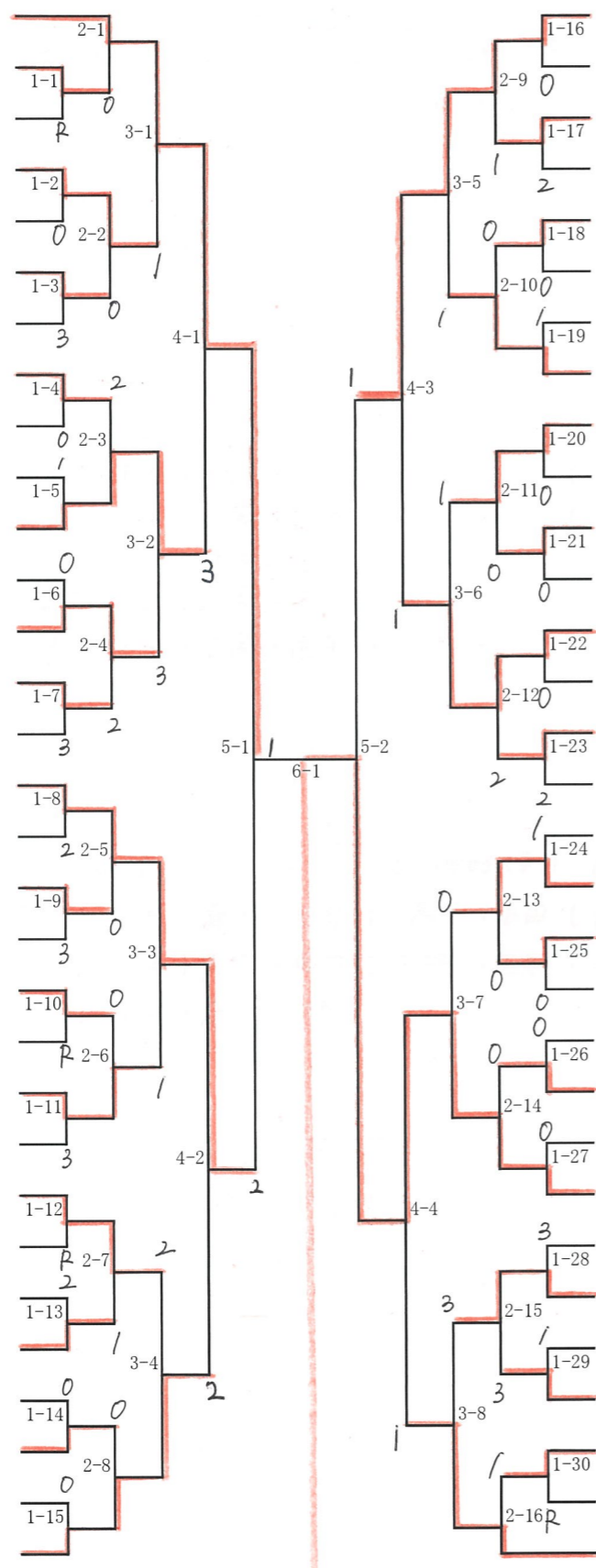
決 勝

1. 四国大学 A (2) 対 0 20. 四国大学 D 対
- 1 下地・矢野 (4) - (1) 湊・鈴木 1 . () - () .
 2 森口・山本 (4) - (2) 市瀬・重 2 . () - () .
 3 . () - () . 3 . () - () .

第65回中国・四国学生ソフトテニス選手権大会
令和元年9月19・20日
広島県 びんご運動公園テニスコート

男子(1)

- 1 橋本・佐藤 (高工大)
- 2 荻野・田中 (香川大)
- 3 田坂・open (山口大)
- 4 宮地・秦 (吉備国)
- 5 野瀬・壇上 (松山大)
- 6 久保・山根 (鳥取大)
- 7 村田・山根 (高知大)
- 8 大橋・松本 (福平大)
- 9 大竹・西浦 (愛媛大)
- 10 半田・宮里 (広工大)
- 11 高橋・熊手 (松山大)
- 12 山田・安尾 (高工大)
- 13 沖野・高野 (広島大)
- 14 石村・鳥越 (岡山大)
- 15 小笠原・石岡 (四国大)
- 16 香西・小倉 (高工大)
- 17 船橋・中川 (福平大)
- 18 寺本・臼井 (鳥根大)
- 19 高林・小林 (香川大)
- 20 丸藤・中本 (広島大)
- 21 西川・兼次 (岡山大)
- 22 沼本・垣添 (吉備国)
- 23 中堀・渡邊 (愛媛大)
- 24 濱・金原 (福平大)
- 25 皿田・山崎 (広修大)
- 26 小寺・芳野 (岡山大)
- 27 宮田・山本 (高工大)
- 28 小倉・池上 (香川大)
- 29 薊米・飯田 (広島大)
- 30 藤川・宮崎 (鳥取大)
- 31 奥田・林健 (松山大)



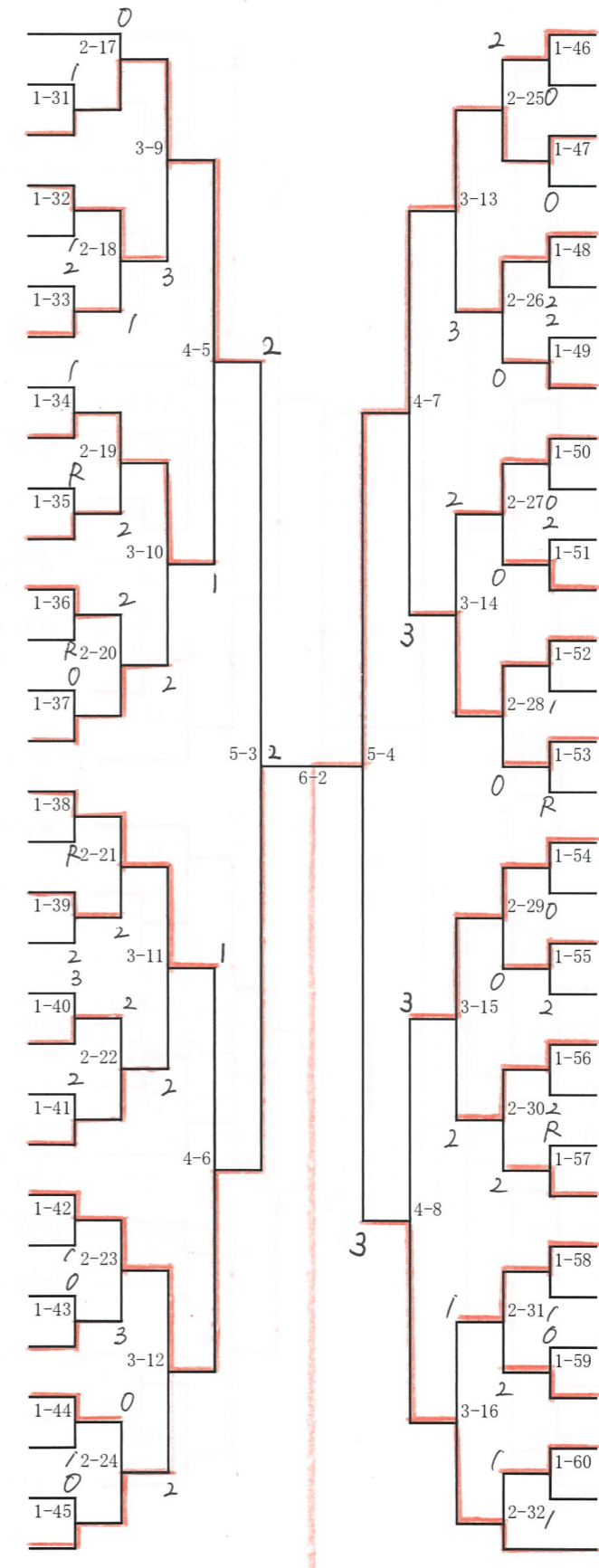
55 與那嶺・小川 (福平大)

- 32 秦・河野 (松山大)
- 33 松江・高松 (愛媛大)
- 34 西森・高木 (吉備国)
- 35 堀江・寒川 (香川大)
- 36 高月・浅野 (広島大)
- 37 安部遊・渡邊 (鳥根大)
- 38 小林・吉田 (岡山大)
- 39 松本・青木 (福平大)
- 40 西岡・中島 (高工大)
- 41 楠・坂東 (岡山大)
- 42 横山・吉田 (四国大)
- 43 山口・黒田 (山口大)
- 44 青野・岡田 (広島大)
- 45 原・笠原 (尾市大)
- 46 望月・丹羽 (鳥取大)
- 47 福宮・栗原 (愛媛大)
- 48 金重・白木 (広修大)
- 49 徳永・石井 (愛媛大)
- 50 段田・二宮 (山口大)
- 51 近澤・堀内 (高知大)
- 52 谷川・高橋秋 (高工大)
- 53 酒井・宮田 (岡山大)
- 54 三木・井上 (高工大)
- 55 與那嶺・小川 (福平大)
- 56 津田・片山 (福平大)
- 57 渡部・堅田 (松山大)
- 58 池田・吉田 (岡山大)
- 59 福富・富貴 (高工大)
- 60 玉井・奥田 (香川大)
- 61 open・松本 (広島大)
- 62 大館・春藤 (四国大)

第65回中国・四国学生ソフトテニス選手権大会
令和元年9月19・20日
広島県 びんご運動公園テニスコート

男子(2)

- 63 堀田・神保 (岡山大)
- 64 竹内・得能 (広工大)
- 65 明石・丸山 (四国大)
- 66 岩瀬・山本 (吉備国)
- 67 難波・香川 (香川大)
- 68 端本・有本 (鳥取大)
- 69 内田・横田 (愛媛大)
- 70 谷口・岡田 (鳥根大)
- 71 高岡・齊藤 (福平大)
- 72 阿下・酒井 (高知大)
- 73 金盛・眞玉 (広島大)
- 74 燈中・中川 (山口大)
- 75 藤原・妹尾 (広修大)
- 76 北平・徳永 (岡山大)
- 77 岸本・大庭 (高工大)
- 78 大西・國重 (山口大)
- 79 東・中瀬 (鳥取大)
- 80 高澤・林将 (松山大)
- 81 愛屋・迫畑 (福平大)
- 82 藤本・中西 (香川大)
- 83 江川・永石 (広島大)
- 84 平泉・多賀谷 (尾市大)
- 85 野尻・間 (岡山大)
- 86 今村・西 (高工大)
- 87 平野・神田 (広島大)
- 88 高峰・藤原 (愛媛大)
- 89 小松・中村 (福平大)
- 90 坪田・菊池 (吉備国)
- 91 小田・唐川 (広修大)
- 92 宮田・梶崎 (岡山大)
- 93 宮田・木庭 (松山大)



96 高嶺・樽村 (福平大)

- 94 糸川・松本 (松山大)
- 95 内藤・竹久 (広島大)
- 96 高嶺・樽村 (福平大)
- 97 前田・田中 (高工大)
- 98 安部牙・山口 (鳥根大)
- 99 竹治・石川 (四国大)
- 100 江川・三宅 (尾市大)
- 101 江副・北村 (高知大)
- 102 安井・大西 (吉備国)
- 103 篠原・川崎 (愛媛大)
- 104 黒田・山崎 (岡山大)
- 105 谷・高橋隆 (高工大)
- 106 藤田・佐藤 (香川大)
- 107 山田泰・山田喜 (福平大)
- 108 日高・中東 (広修大)
- 109 三宅・梅中 (山口大)
- 110 原田・小川 (松山大)
- 111 脇・小林 (吉備国)
- 112 大江・柴田 (山口大)
- 113 山田・土岐 (高知大)
- 114 森本・石田 (福平大)
- 115 赤江・難波 (岡山大)
- 116 石田・道町 (広修大)
- 117 辻本・林 (鳥取大)
- 118 難波・山田 (広島大)
- 119 峯久・松田 (愛媛大)
- 120 宮里宙・道原 (高工大)
- 121 上田・清水 (松山大)
- 122 橋本・難波 (福平大)
- 123 中井・open (香川大)
- 124 正岡・逸見 (高工大)

第65回中国・四国学生ソフトテニス選手権大会
 令和元年9月18・19日
 広島県びんご運動公園テニスコート

女子

1 下地・矢野 (四国大)		森・長田 (東雲大)	24
2 山内・原田 (岡山大)		仁田・上田 (高工大)	25
3 鈴木・open (愛媛大)		佐保・井手 (山口大)	26
4 杉山・田頭 (吉備国)		柴原・横田 (福平大)	27
5 荒巻・絵内 (四国大)		井上・香出 (松山大)	28
6 川崎・石橋 (四国大)		市瀬・重 (四国大)	29
7 矢野・細川 (福平大)		今西・里 (松山大)	30
8 吉田・大根田 (高工大)		湊・鈴木 (四国大)	31
9 片平・三上 (広島大)		森川・井上 (広島大)	32
10 妹尾・安藤 (香川大)		宮崎・松本 (香川大)	33
11 鍛本・村上 (東雲大)		服部・梨木 (岡山大)	34
12 小村・古川 (四国大)		森口・山本 (四国大)	35
13 犬飼・楠見 (福平大)		藤川・越智 (四国大)	36
14 川口・山口 (愛媛大)		田中・花房 (福平大)	37
15 宮武・三橋 (岡山大)		牛丸・河野 (愛媛大)	38
16 大野・櫻田 (四国大)		岡本・武 (四国大)	39
17 木下・西原 (東雲大)		松田・河盛 (岡山大)	40
18 岩見・山瀬 (四国大)		岩谷・川本 (広修大)	41
19 井上・榎本 (高知大)		渡邊・坂田 (四国大)	42
20 木色・前川 (鳥取大)		近藤・松浦 (松山大)	43
21 寺尾・上野 (福平大)		白砂・具志堅 (山口大)	44
22 足立・松村 (東雲大)		高木・藤原 (鳥取大)	45
23 佐々木・嶋田 (松山大)		万野・石原 (東雲大)	46

1. 下地・矢野 (四国大)

男子の部

準々決勝	準決勝	決勝	準決勝	準々決勝
1. 橋本・佐藤 (高工大)				65. 明石・丸山 (四国大)
11. 高橋・熊手 (松山大)				71. 高岡・齊藤 (福平大)
16. 香西・小倉 (高工大)				78. 大西・國章 (山口大)
31. 奥田・林健 (松山大)				88. 今村・西 (高工大)
32. 秦・河野 (松山大)				96. 高嶺・梅村 (福平大)
44. 青野・岡田 (広島大)				106. 藤田・佐藤 (香川大)
55. 與那嶺・小川 (福平大)				110. 原田・小川 (松山大)
62. 大館・春藤 (四国大)				124. 正岡・逸見 (高工大)

女子の部

準々決勝	準決勝	決勝	準決勝	準々決勝
1. 下地・矢野 (四国大)				24. 森・長田 (東雲大)
5. 荒巻・絵内 (四国大)				27. 柴原・横田 (福平大)
7. 矢野・細川 (福平大)				31. 湊・鈴木 (四国大)
11. 鍛本・村上 (東雲大)				35. 森口・山本 (四国大)
12. 小村・古川 (四国大)				36. 藤川・越智 (四国大)
16. 大野・櫻田 (四国大)				41. 岩谷・川本 (広修大)
20. 木色・前川 (鳥取大)				42. 渡邊・坂田 (四国大)
22. 足立・松村 (東雲大)				44. 万野・石原 (東雲大)